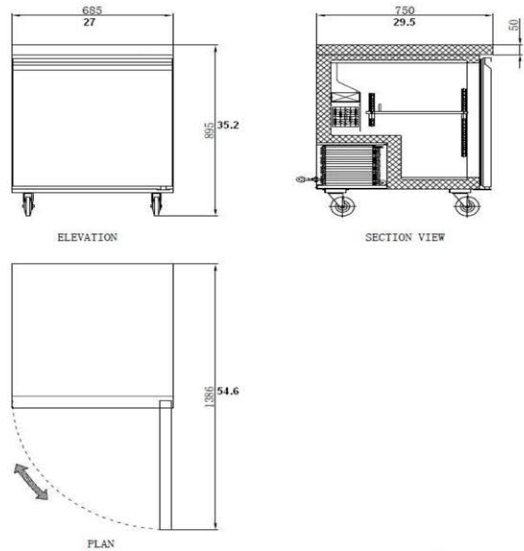




## CABINET RÉFRIGÉRÉ DE SOUS COMPTOIR



### CARACTÉRISTIQUES EN OPTION



- *Dosseret en inox*
- *Modèle avec tiroir, peut être changé pour 2 tiroirs*

### CARACTÉRISTIQUES STANDARD:

- En acier inoxydable intérieur et extérieur
- Tablette ajustable en PVC et robuste
- Contrôle à température digital avec voyant;
- Porte à fermeture automatique. Joint de porte magnétique amovible
- 4 roulettes avec 2 freins facilite le déplacement et l'entretien;
- Système réfrigéré ventilé;
- Dégivrage automatique;

MODÈLE	MUC27R	
CAPACITÉ (L)	6.3 PI <sup>3</sup> / 177 L	
TEMPÉRATURE	0.5°@ 5° C / 33 F°@ 41 F°	
VOLTAGE	115/60/1	
AMPS	4.3	
HP	1/4+	
PORTES	1	
TABLETTES	1	
DIMENSIONS	685 mm X 750 mm X 895 mm	27" X 29.5" X 35.2"
<b>MUC27R</b>		