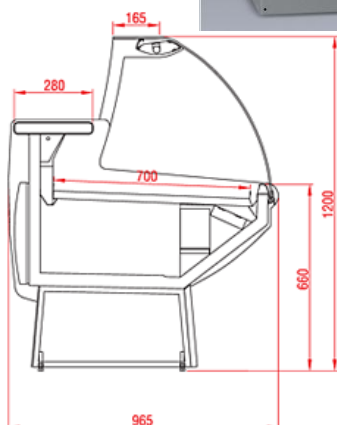
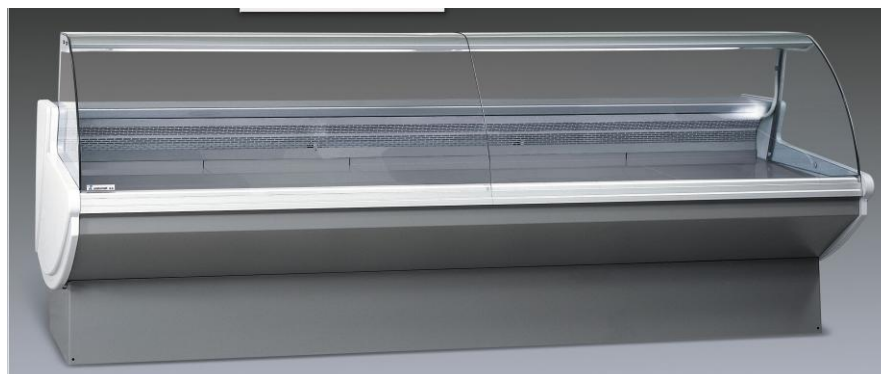


ÉQUIPEMENT PASTORKALT

SÉRIE KRISTINA



SÉRIE KRISTINA				
Modèle	Dimensions	Amp.	Volt	
KRISTINA 4'	47 ¼" X 38" X 47 ¼"	15 A	115 V	
KRISTINA 6'	70 ¾" X 38" X 47 ¼"	15 A	115 V	
KRISTINA 8'	94 ½" X 38" X 47 ¼"	15 A	115 V	
KRISTINA 10'	118 ¼" X 38" X 47 ¼"	15 A	115 V	
NOTE: AJOUTER 2" POUR CHAQUE BOUT DE CABINET				