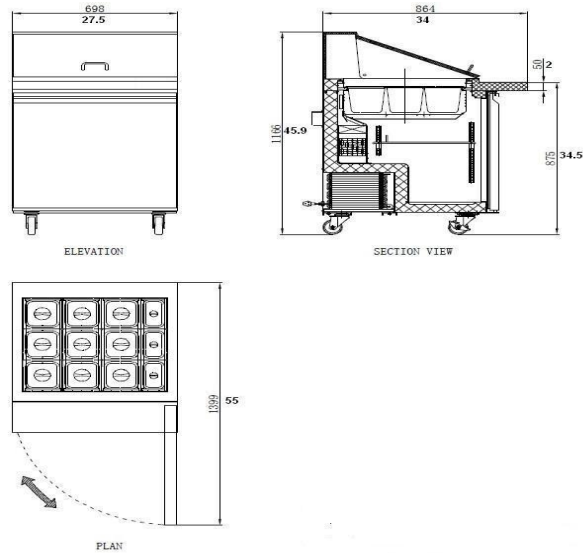
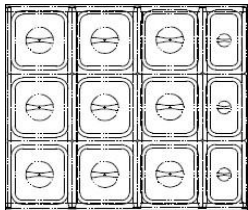


MÉGA TABLE DE PRÉPARATION



DISPOSITION DES CONTENANTS DE 1/6; 9 PIÈCES
OU 3 PIÈCES DE 1/9



CARACTÉRISTIQUES STANDARD:

- En acier inoxydable intérieur et extérieur
- Tablette ajustable en PVC et robuste
- Contrôle à température digital avec voyant;
- Portes à fermeture automatique. Joint de porte magnétique amovible
- 4 roulettes avec 2 freins facilite le déplacement et l'entretien;
- Système réfrigéré ventilé;
- Dégivrage automatique;

MODÈLE		MPT-2-30	
CAPACITÉ (L)		5.7 PI ³ / 160 L	
TEMPÉRATURE		0.5° @ 5° C / 33 F° @ 41 F°	
VOLTAGE		115/60/1	
AMPS		5.3	
HP		1/4+	
PORTES		1	
TABLETTES		1	
DIMENSIONS	698mm X 864mm X 1166mm	27.5" X 34" X 45.9"	
MPT-2-30			