
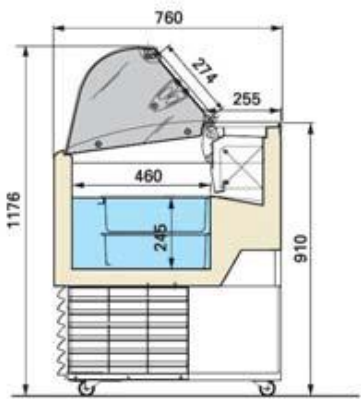


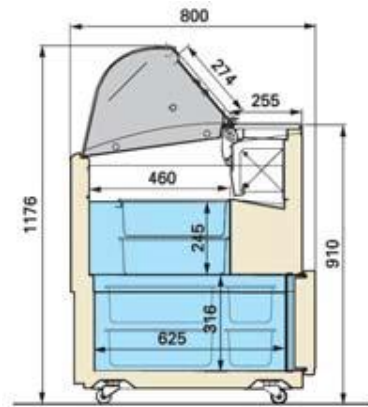
CONGÉLATEUR À GELATO

SÉRIE ISETTA

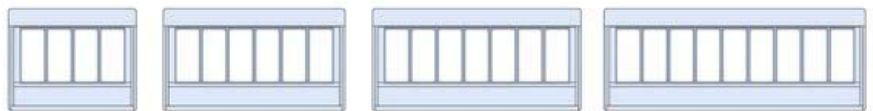
	<i>Modèle</i>	<i>Description</i>	
GELATO CASES CURVED GLASS			
	ISETTA4 TP LX	32 1/2"(W) X 30" (D) X 46 1/4" (H)	115 V
	ISETTA6 TP LX	46 1/2" (W) X 31 1/2" (D) X 46 1/4" (H)	115 V
	ISETTA7R TP LX	53 1/4" (W) X 31 1/2" (D) X 46 1/4" (H)	220 V
	ISETTA9R TP LX	65 1/4" (W) X 31 1/2" (D) X 46 1/4" (H)	220 V



ISETTA LX 4



ISETTA LX 6R-7R-9R




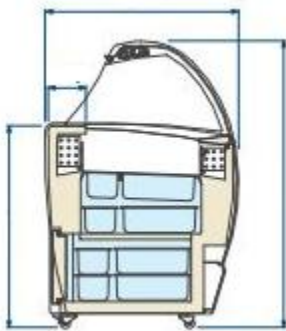
PANNES DE 5 LITRES



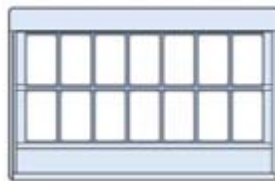
CONGÉLATEUR À GELATO

SÉRIE ISABELLA

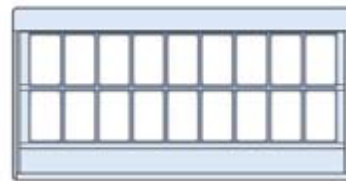
	<i>Modèle</i>	<i>Description</i>		
	GELATO CASES CURVED GLASS			
	ISABELLA 10 LX	51 ¾" (W) X 35 ¾" (D) X 53" (H)	220V / 60HZ C/W	
	ISABELLA 13 LX	64 ¾" (W) X 35 ¾" (D) X 53" (H)	220V / 60HZ C/W	



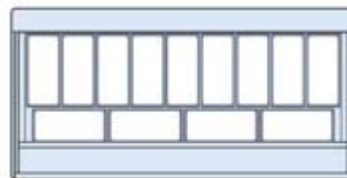
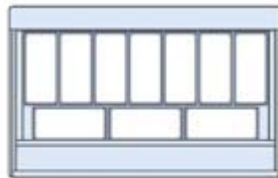
10 LX



13 LX




Pannes de 4.5 litres

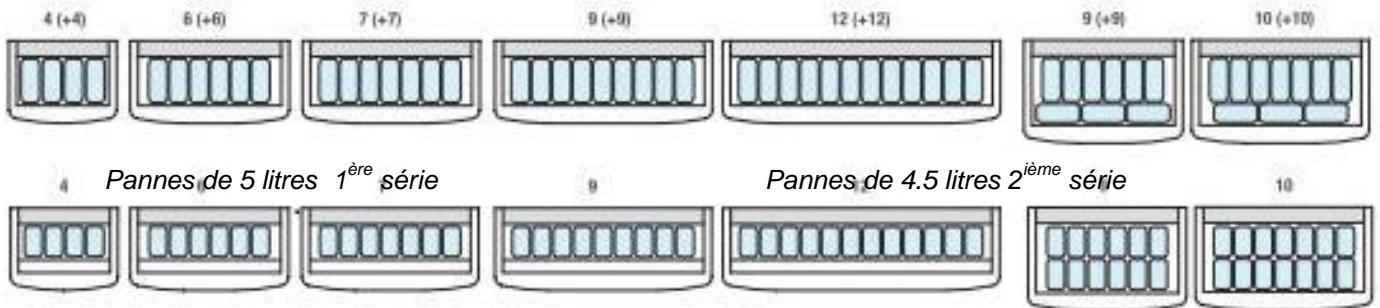


Pannes de 5 litres

CONGÉLATEUR À GELATO


SÉRIE SAMOA

	Modèle	Description	
GELATO CASES CURVED GLASS			
	SAMOA 4	32 1/2" (W) X 24 3/4" (D) X 49" (H)	220 V
	SAMOA 6	47 3/4" (W) X 24 3/4" (D) X 49" (H)	220 V
	SAMOA 7	53 1/4" (W) X 24 3/4" (D) X 49" (H)	220 V
	SAMOA 9	65 1/4" (W) X 24 3/4" (D) X 49" (H)	220 V
	SAMOA 12	83 1/2" (W) X 24 3/4" (D) X 49" (H)	220 V
	SAMOA 120	47 3/4" (W) X 31" (D) X 49" (H)	220 V



CONGÉLATEUR À GELATO

SÉRIE MILLENIUM

	Modèle	Description	
GELATO CASES CURVED GLASS			
	MILLENNIUM 12SP	45 ¼ "(W) X 41 ¾ " (D) X 54 ¾ " (H)	220 V
	MILLENNIUM 16SP	59 ½ "(W) X 41 ¾ " (D) X 54 ¾ " (H)	220 V
	MILLENNIUM 18SP	66 ¼ "(W) X 41 ¾ " (D) X 54 ¾ " (H)	220 V
	MILLENNIUM 24SP	86 ¼ "(W) X 41 ¾ " (D) X 54 ¾ " (H)	220 V

SP 12

SP 16

SP 18

SP 24



Pannes de 5 litres

VETRINE GELATO

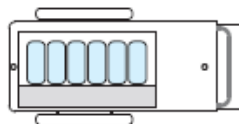
ICE-CREAM CABINETS

COMPONIBILITÀ VASCHEE VASCA ESPOSIZIONE DISPLAY CONTAINERS ARRANGEMENT

I 5 (360x165x120H)
Doppio filo di riserva in vasca
Flap up double row



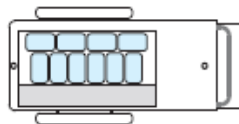
6 (+6)



I 4.75 (260x157x170H)



10



IL CARRETTINO DEI GELATI

CARATTERISTICHE TECNICHE TECHNICAL FEATURES

Dimensioni esterne (lph)	External dimensions (LxH)	mm
Raffrigerazione	Refrigeration	
Capacità (lordi-netti)	Capacity (gross - net)	l
Temperatura prodotto	Product temperature	°C
Sbrinatorio	Defrost	
Classe climatica	Climate class	N°
Condizioni ambientali	Operating conditions	°C / %RH
Compressore (tipo - q.tà)	Compressor (type - q.ty)	
		N°
Alimentazione	Power supply	V / ph / Hz
Absorbimento elettrico (regime)	Electrical input (standard)	W / A
Absorbimento elettrico (sbrinatorio)	Electrical input (defrost)	W / A
Peso netto	Net weight	kg

1970x1250x2081

VENTILATA
VENTILATED

260 / 104

-16 / -14

GAS CALDO
HOT GAS

4

30 / 55

ERMETICO
HERMETIC

1

230 / 1 / 50

500 / 2.8

1200 / 5.9

205

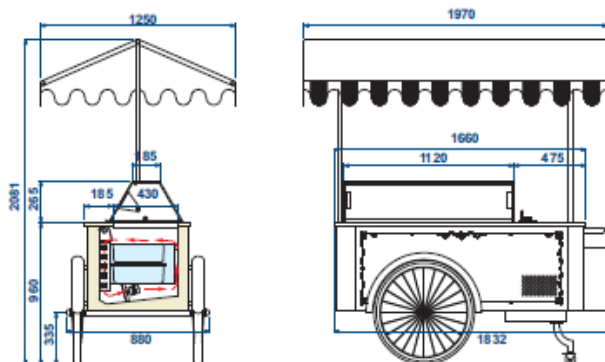
CARATTERISTICHE TECNICHE per modelli con unità condensatrici a bordo con condensazione ad aria A
TECHNICAL FEATURES for models with condensing unit included with air cooled A

1.014

IL CARRETTINO DEI GELATI

VETRINA GELATO PROMOZIONALE A REFRIGERAZIONE VENTILATA

PROMOTIONAL ICE-CREAM CABINETS AT VENTILATED REFRIGERATION



IL CARRETTINO DEI GELATI le mieux en seulement 90 cm de profondeur.

*Carrettino dei gelati à réfrigération ventilée -RV et vitrage droit.
Avec le Carrettino dei gelati vous pourrez attirer l'attention de vos clients dans chaque situation: Une prise électrique est suffisante pour lui assurer son autonomie vous permettant ainsi de rejoindre les lieux les plus divers en vous assurant ainsi un grand succès d'image et de vente .*

Modèle : I11028

CONGÉLATEUR À GELATO

SÉRIE MATKO

MODÈLE	DIMENSIONS	VOLT	AMP	BREAKER
GDC-12	50" X 44 ½" X 52 ¾"	220 VOLTS	15 AMP	
GDC-16	63" x 44 ½" x 52 ¾"	220 VOLTS	15 AMP	

SPECIFICATIONS	GDC-12	GDC-16
Net /Gross capacity (liters)	370/407	490/539
Net/gross weight (kg)	262/360	315/465
Display surface /m ²	.09	1.1
Refrigerant	R 404A	R404A
Refrigeration	Ventilated	Ventilated
Defrosting	Inverton cycle	Inverton cycle
Internal condensation system	Air or wator	Air or water
PERFORMANCE		
Climatic class/°C/RH%	30/60	30/60
Interior temperature /°C	-16/-18	-16/-18
Input power/W	830	1180
Energy consumption /kwh/24h	13	18



CRISTAL TOWER

MODÈLE

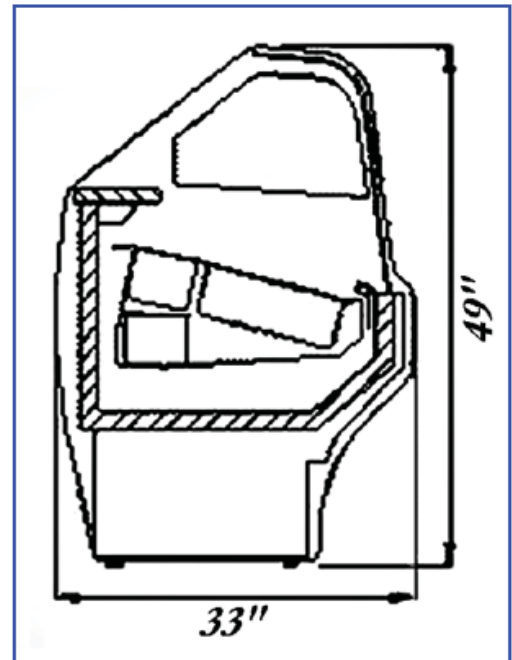
I11030TBTN

DESCRIPTION

CRISTAL TOWER RV TB/TN DISPLAY CASE VERT.
DUAL TEMPERATURE
230 VOLTS, 1 PHASE, 60 CYCLES



CONGÉLATEUR POUR CRÈME GLACÉE GELATO



STANDARD:

- *Façade en verre courbé style européen*
- *Cycle de dégivrage automatique*
- *Système de désembuage de la fenêtre avant*
- *Éclairage intérieur*
- *Système de refroidissement forcé par circulation d'air*
- *Façade et derrière en acier inoxydable*
- *Comptoir en acier inoxydable*
- *Rideau de porte*
- *Récipients en acier inoxydable (8 ou 14) inclus*
- *Réfrigérant R134a ou 404A respectant l'environnement*

OPTIONNEL:

- *Compresseur à distance*
- *Couleurs personnalisées des parois latérales en ABS*

MODÈLE	LONGUEUR	PROFONDEUR	HAUTEUR	VOLTAGE	POIDS
	po./cm	po./cm	po./cm		Lbs/Kg
EGIF 1	42 / 106	33 / 84	49 / 125	115V / 208V 60 Hz 9A	260 / 118
EGIF 2	67 / 170	33 / 84	49 / 125	115V / 208V 60 Hz 18A	390 / 177

* *Tout l'équipement est conçu pour fonctionner dans des conditions normales de magasin au-dessous de 75°F (+24°C) et à une humidité relative de 55%.*

** *Toutes les dimensions sont approximative*

*** *Les spécifications sont susceptibles à des modifications sans préavis*