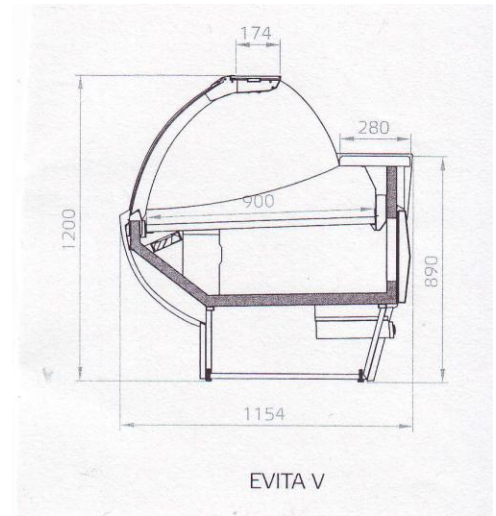
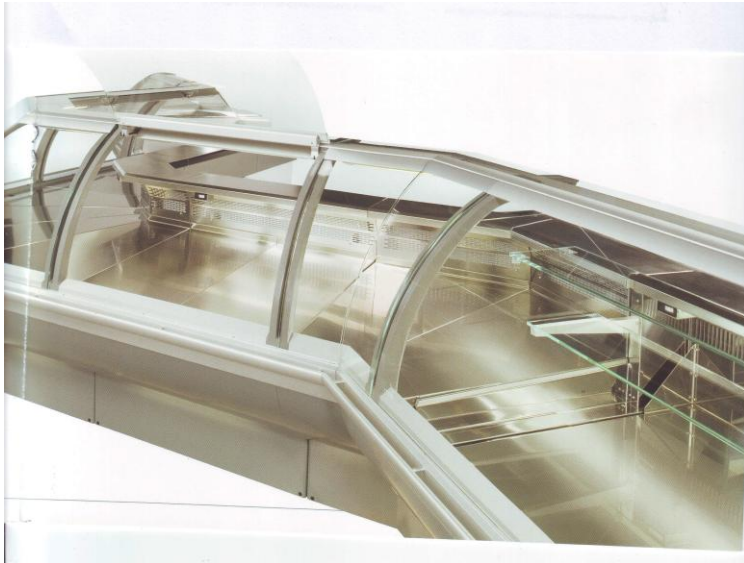




9601, rue Colbert, Anjou, Qc H1J-1Z9
 Tél : 514-725-4040 fax : 514-789-2778
 www.groupeprotec.com info@protecmtl.com

ÉQUIPEMENT

SÉRIE EVITA



SÉRIE ÉVITA

<i>Modèle</i>	<i>Dimensions</i>	<i>Amp.</i>	<i>Volt</i>	
EVITA 18V	$70 \frac{3}{4}'' \times 45 \frac{1}{2}'' \times 47 \frac{1}{4}''$	15 A	115 V	
EVITA 24V	$94 \frac{1}{2}'' \times 45 \frac{1}{2}'' \times 47 \frac{1}{4}''$	15 A	115 V	

ÉQUIPEMENT

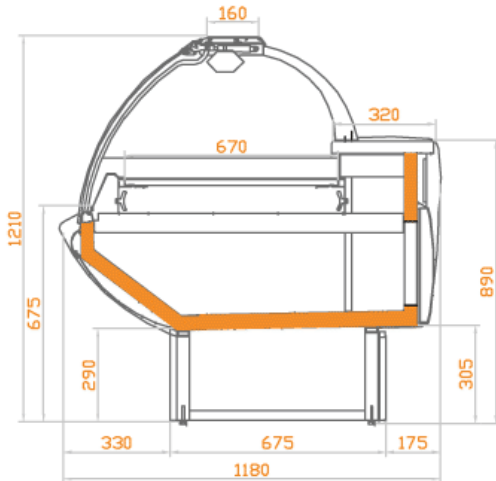
SÉRIE KLAUDIA



SÉRIE KLAUDIA				
Modèle	Dimensions	Amp.	Volt	
KLAUDIA 12V	47 ¼" X 47 ½" X 46 ½"	12	115	
KLAUDIA 18V	70 ¾" X 47 ½" X 46 ½"	12	115	
KLAUDIA 24V	94 ½" X 47 ½" X 46 ½"	12	115	
KLAUDIA 36V	141 ¾" X 47 ½" X 46 ½"	12	230	
KLAUDIA 90° E	45 ½" X 56 ½" X 50 ¼"	12	115	
KLAUDIA 90° I	45 ½" X 57" X 50 ¾"	12	115	
NOTE: AJOUTER 3" POUR CHAQUE BOUT DE CABINET				

ÉQUIPEMENT

SÉRIE KLAUDIA TPBM



Cabinet conçu pour la vente d'aliments chauds.

Pistons assisté au gaz pour soulever la vitre avant, les montants arrière créent la ligne en forme de tour de l'armoire. La température nécessaire est obtenue par

SÉRIE KLAUDIA

Modèle	Dimensions	Amp.	Volt	
KLAUDIA 12TPBM	47 ¼" X 47 ½" X 46 ½"	20	230	

NOTE: AJOUTER 3" POUR CHAQUE BOUT DE CABINET

chauffage du fond sec associé à un chauffage infrarouge supérieur et commandé par un thermostat placé à l'arrière du cabinet.

ÉQUIPEMENT

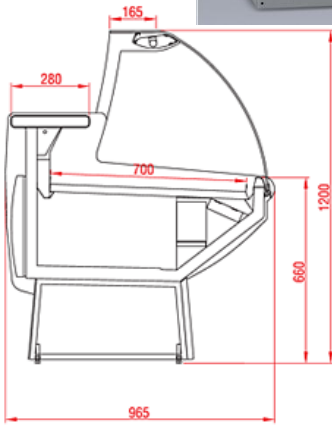
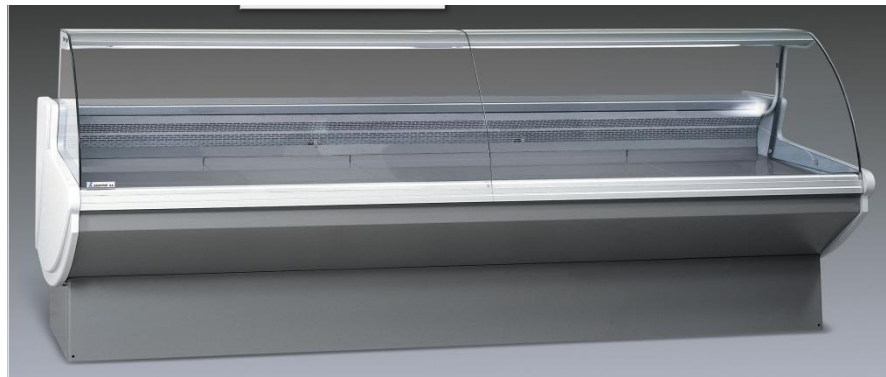
SÉRIE ZITA MINI



SÉRIE ZITA MINI				
<i>Modèle</i>	<i>Dimensions</i>	<i>Amp.</i>	<i>Volt</i>	
ZITA MINI 4'	47 ¼" X 37 ½" X 47 ¼"	12	115 V	
ZITA MINI 6'	70 ¾" X 37 ½" X 47 ¼"	15	115 V	
ZITA MINI 8'	97 ½" X 37 ½" X 47 ¼"	12	115 V	
NOTE: AJOUTER 1 ½" POUR CHAQUE BOUT DE CABINET				

ÉQUIPEMENT

SÉRIE KRISTINA



SÉRIE KRISTINA				
Modèle	Dimensions	Amp.	Volt	
KRISTINA 4'	47 ¼" X 38" X 47 ¼"			
KRISTINA 6'	70 ¾" X 38" X 47 ¼"			
KRISTINA 8'	94 ½" X 38" X 47 ¼"			
KRISTINA 10'	118 ¼" X 38" X 47 ¼"			
NOTE: AJOUTER 2" POUR CHAQUE BOUT DE CABINET				